



Hydraulic crawler drill
Perforatrice idraulica

Dati tecnici

Technical Specifications

C8

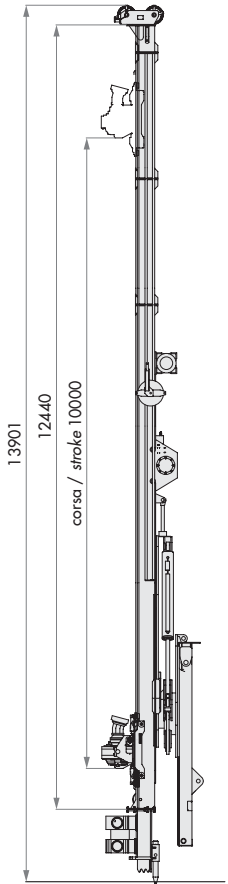


Caratteristiche Carro		Undercarriage			
Larghezza pattini	Shoes width	19.7 in	500 mm		
Pressione al suolo	Ground pressure	14,4 PSI	8,2 N/cm ²		
Velocità di traslazione	Travelling speed	0÷1 mph	0÷1,8 km/h		
Pendenza max. superabile	Max. gradeability	37%	20°		
Motore		Engine			VOLVO
Tipo	Type	TAD 650 VE (EPA/COM III)			
Potenza (ISO-IFN) 2200 rpm	Rated power (ISO-IFN) 2200 rpm	197,6 HP	147 kW		
Capacità serbatoio gasolio	Fuel tank capacity	92 gal	350 l		
Capacità serbatoio olio	Hydraulic oil tank capacity	180 gal	680 l		
Mast	Mast	7600	10000	10000	12000
		CIL	CIL	RID	RID
Lunghezza	Length	7600 mm	10000 mm	10440 mm	12440 mm
Corsa testa di rotazione	Stroke of rotary head	5600 mm	8000 mm	8000 mm	10000 mm
Forza di estrazione e spinta	Extraction/crowd force	86/44 kN	86/44 kN	86/86 kN	86/86 kN
Velocità	Speed working/fast	20/69 m/min	20/69 m/min	8/29 m/min	8/29 m/min
Testa rotary		Rotary head			T1600 P200
Coppia max.	Max. torque	13,200 lbs			17,9 kNm
Giri max.	Max. speed	223 rpm			223 rpm
Morse	Clamps	M2Z/M2SZ	M4/M4S	M5/M5S	
Diametro	Diameters	40÷254 mm	60÷305 mm	90÷406 mm	
		1.6÷10 in	2.4÷12 in	3.5÷16 in	
Forza di chiusura	Clamping force	145 kN	250 kN	250 kN	
		32,600 lbs	56,202 lbs	56,202 lbs	
Winch		Argano			A2
Tiro max.	Max. pull	4,500 lbs			20 kN
Peso		Weight			
Peso attrezzatura	Weight of rig	47,400 lbs			21500 kg

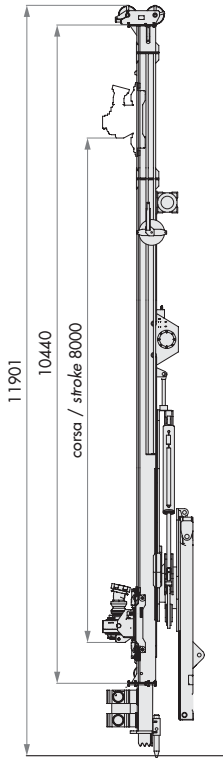


C8

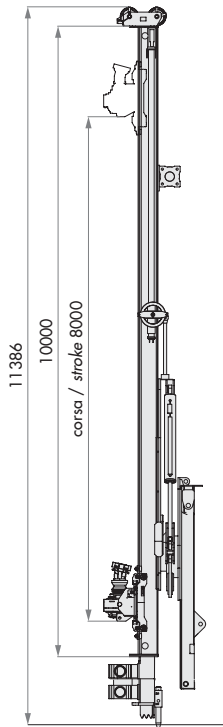
Dimensioni Dimensions



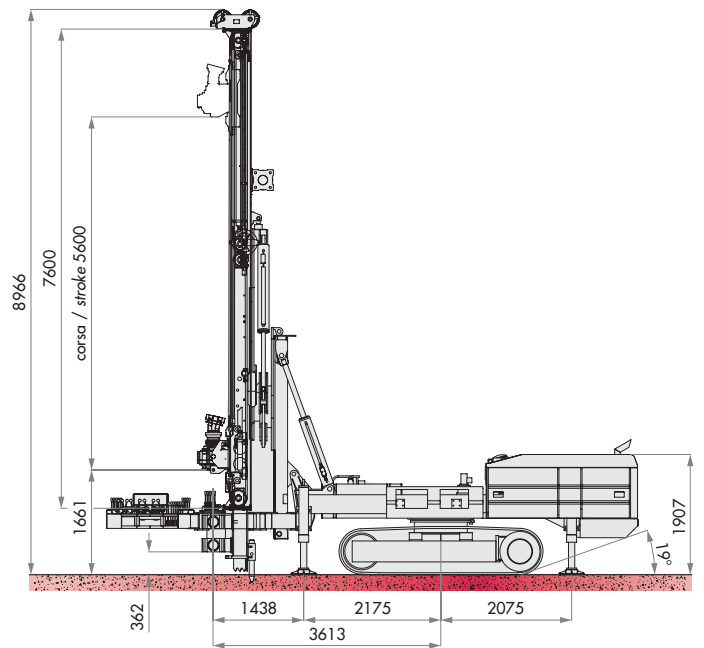
mast 10000 - 12000
motoriduttore / motorgear box



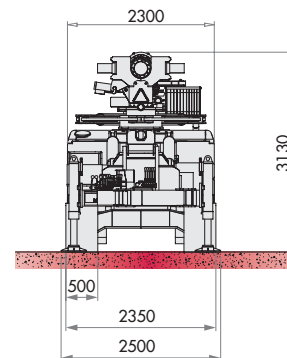
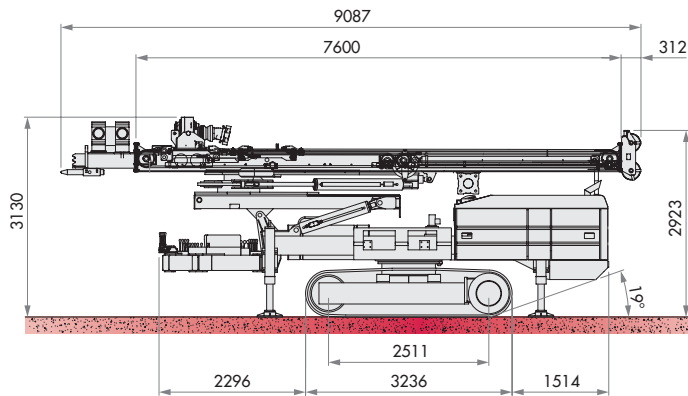
mast 8000 - 10000
motoriduttore / motorgear box

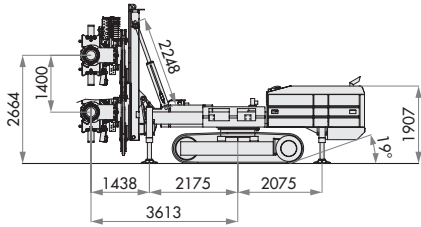


mast 8000 - 10000
cilindro / cylinder

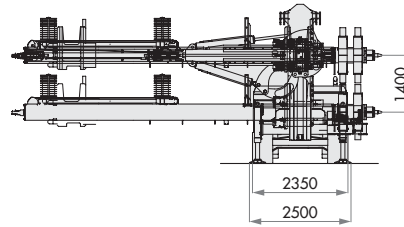


mast 5600 - 7600
cilindro / cylinder

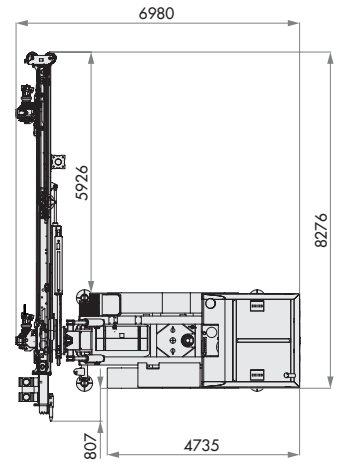




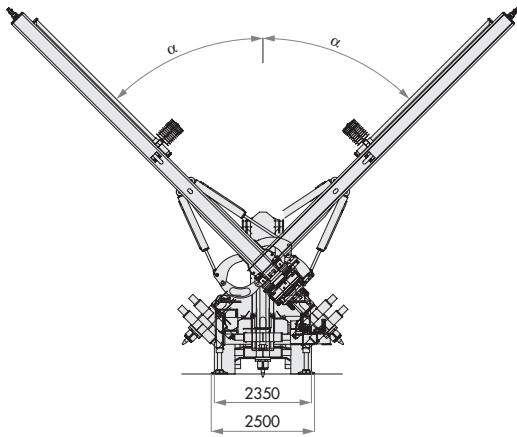
mast 5600 - 7600



mast 5600 - 7600

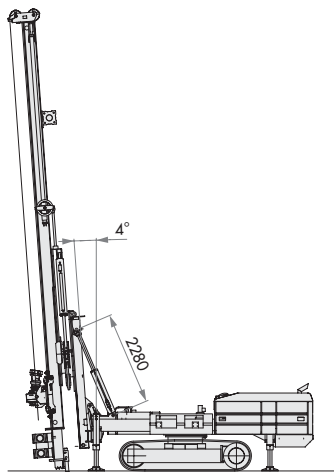


mast 5600 - 7600

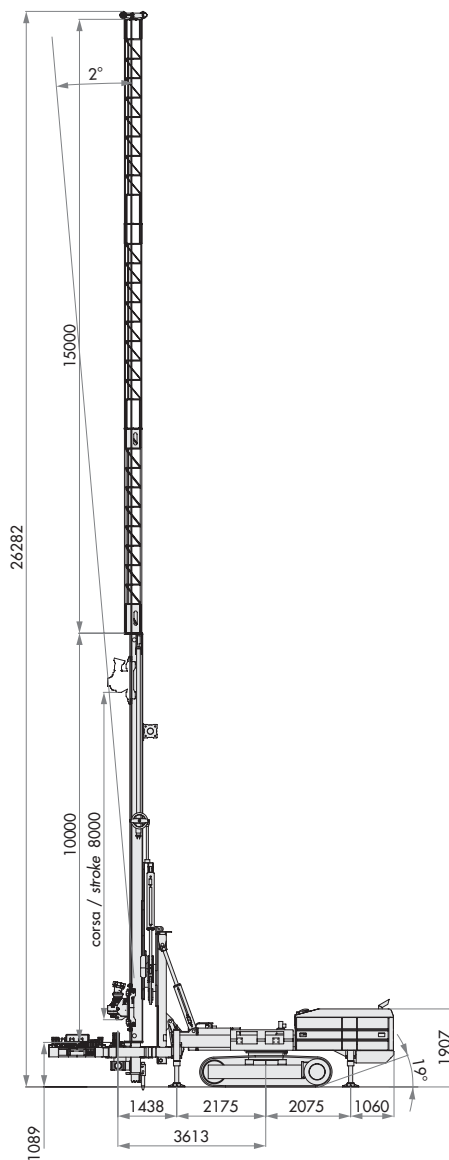


mast 8000 - 10000

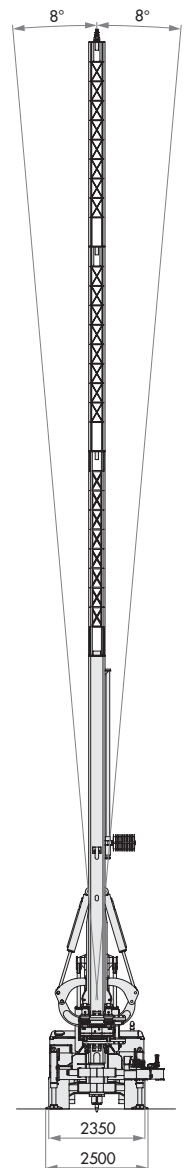
$\alpha = 35^\circ$ con singola testa / with single head
 $\alpha = 30^\circ$ con doppia testa / with double head



mast 8000 - 10000



mast 8000 - 10000
3 prolunghie tralicciate / 3 lattice extensions







OPTIONAL

Testa T1200 6V
 Testa T2000
 Testa T2500
 Testa T5000
 Martello Casagrande D21
 Doppia testa con martello
 Trascinatori
 Mandrino
 Spostamento laterale testa
 Morsa con tasselli pivotanti
 Impianto jet
 Caricatore 1 asta verticale Ø 200 mm L=6m
 Caricatore 2 aste verticale Ø 152 mm L=6m
 Caricatore 2 aste orizzontale Ø 219 mm L=3m
 Caricatore 7 aste verticale Ø 152 mm L=3m
 Caricatore eliche 3 Ø 200mm / 6 ø 168 mm
 Argano A2 completo di fune
 Falchetto per argano A2
 Prolunga 3 m per falchetto
 Prolunga tralicciata 15 m per jet
 Gru ausiliaria
 Pompa acqua
 Pompa schiumogeni
 Oliatore
 Pompa lavaggio
 Pompa per caricamento carburante
 Sdoppiamento della traslazione

Head T1200 6V
 Head T2000
 Head T2500
 Head T5000
 D21 Casagrande hammer
 Double head with hammer
 Drive units
 Chuck
 Rotary head side movement
 Clamp with pivoting inserts
 Jet system
 Rod loader 1 rod vertical Ø 200 mm L=6m
 Rod loader 2 rod vertical Ø 152 mm L=6m
 Rod loader 2 rod horizontal Ø 219 mm L=3m
 Rod loader 7 rod vertical Ø 152 mm L=3m
 Auger loader 3 Ø 200mm / 6 ø 168 mm
 A2 winch with rope
 Cat head for A2 winch
 3 m extension for cat head
 15 m lattice extension for jet
 Auxiliary crane
 Water pump
 Foam pump
 Lubricator
 Washer pump
 Fuel pump
 Travelling control from control panel



Casagrande S.p.A.

Via A. Malignani, 1 - I-33074 Fontanafredda
 Pordenone - Italy
 Telephone (+39) 0434 9941 - Fax (+39) 0434 997009
 E-mail: info@casagrandegroup.com

casagrande group

www.casagrandegroup.com